

EATON**Powerware****Bateria Powerware® 12V 34W
PWHR1234W2FR****Características**

- Projetada especificamente para aplicações que requerem alta densidade de energia e vida útil prolongada
- Volume e peso reduzidos
- Alta eficiência de descarga
- Maior capacidade de ciclagem: mais de 260 ciclos a 100% de descarga em serviço cíclico ou por três a cinco anos em regime de flutuação
- Certificados ISO 9001, ISO 14001 e UL924

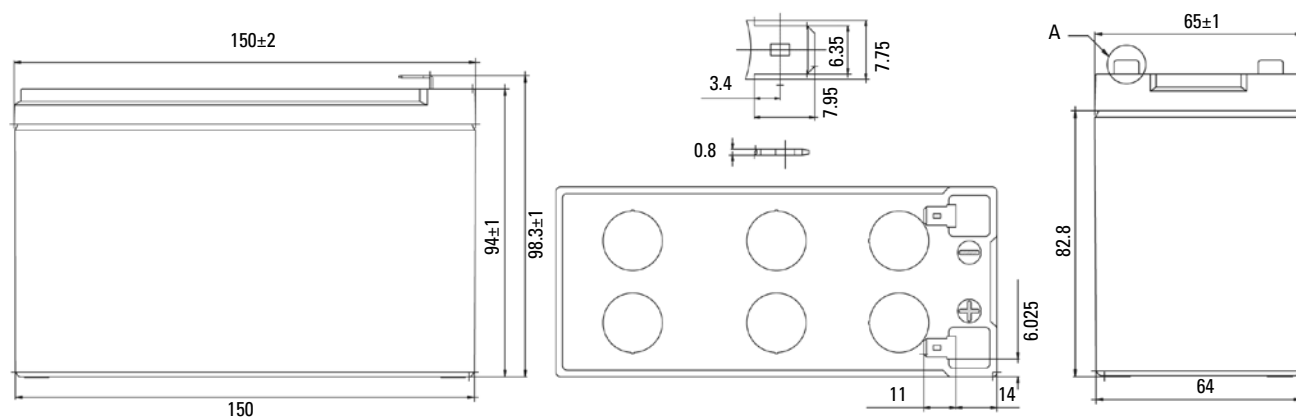
Características de Descarga com Potência Constante em Watts por Monobloco (25°C)

VPE/Tempo	2 min	4 min	6 min	8 min	10 min	15 min	20 min	30 min	60 min	90 min
1.60 V	654,00	520,00	405,00	350,00	300,00	220,00	168,00	132,00	69,20	55,40
1.67 V	623,20	492,00	380,50	332,50	286,00	216,50	165,20	130,60	68,85	55,12
1.70 V	610,00	480,00	370,00	325,00	280,00	215,00	164,00	130,00	68,70	55,00
1.75 V	582,50	455,00	350,00	309,00	265,00	207,50	162,00	128,50	68,25	54,55
1.80 V	555,00	430,00	330,00	293,00	250,00	200,00	160,00	127,00	67,80	54,10
1.85 V	527,50	405,00	310,00	277,00	235,00	192,50	158,00	125,50	67,35	53,65

Características de Descarga com Potência Constante em Watts por Elemento (25°C)

VPE/Tempo	2 min	4 min	6 min	8 min	10 min	15 min	20 min	30 min	60 min	90 min
1.60 V	109,00	86,66	67,50	58,33	50,00	36,66	56,00	22,00	11,53	9,23
1.67 V	103,86	82,00	63,41	55,41	47,66	36,08	27,53	21,76	11,47	9,18
1.70 V	101,66	80,00	61,66	54,16	46,66	35,83	27,33	21,66	11,45	9,16
1.75 V	97,08	75,83	58,33	51,50	44,16	34,58	27,00	21,41	11,37	9,09
1.80 V	92,50	71,66	55,00	48,83	41,66	33,33	26,66	21,16	11,30	9,01
1.85 V	87,91	67,50	51,66	46,16	39,16	32,08	26,33	20,91	11,22	8,94

Dimensões (mm)



Especificações	
Elementos por Monobloco	6
Tensão por Monobloco	12 V
Capacidade	34 W – 15 minutos até 1,67 V por elemento – 25°C
Peso	Aproximadamente 2,7 kg
Corrente Máxima de Descarga	130 A (5 seg)
Resistência Interna	Aproximadamente 17m Ω
Faixa da Temperatura de Operação	Descarga: -20°C a 50°C Recarga: 0°C a 40°C Armazenagem: -20°C a 40°C
Temperatura Nominal de Operação	25°C ± 3°C
Tensão de Flutuação e Recarga	13,5 até 13,8 V/monobloco referido a 25°C
Limite Máximo Recomendado para Corrente de Recarga	3,4 A
Regime Ciclado e Equalização	14,4 até 15,0 V/monobloco referido a 25°C
Auto-Descarga	As baterias podem ser armazenadas por mais de seis meses a 25°C. Para temperaturas mais altas o intervalo será menor. Favor recarregar as baterias antes do uso.
Terminal	Tipo Faston (Tab 250)
Material do Vaso	ABS, retardante à chama (UL94-V0)



AMÉRICAS

ESTADOS UNIDOS
Sede Mundial
8609 Six Forks Road
Raleigh, NC 27615
Tel. +1 919 872 3020

MÉXICO
WTC Ciudad de México
Montecito, 38 - Piso 7
Oficina 29-32
Col. Napoles
03810 - México, DF
Tel. +52 55 9000 5252

ARGENTINA
Av. Belgrano, 768 - Piso 5
C1092AAU - Buenos Aires
Tel. +54 11 4343 6323

BRASIL
Av. Ermano Marchetti, 1435 C
Água Branca
05038-001 - São Paulo - SP
Tel. +55 11 3616 8500

© 2006 Eaton Corporation
Todos os direitos reservados
Impresso no Brasil
Agosto 2006

EAT•N

Powerware

0800 17 6937 • www.powerware.com.br

EPWFBAT34 R00 1005